

Köttkvarn Köttkvarn, kapacitet upp till 250kg/h med kvarntillsats

Produkt # _____

Modell # _____

Namn # _____

SIS # _____

AIA # _____



603540 (MMG22)

Köttkvarn med kapacitet upp till 250kg/h och kvarntillsats i rostfritt utförande.

Kort specifikation

Pos. _____

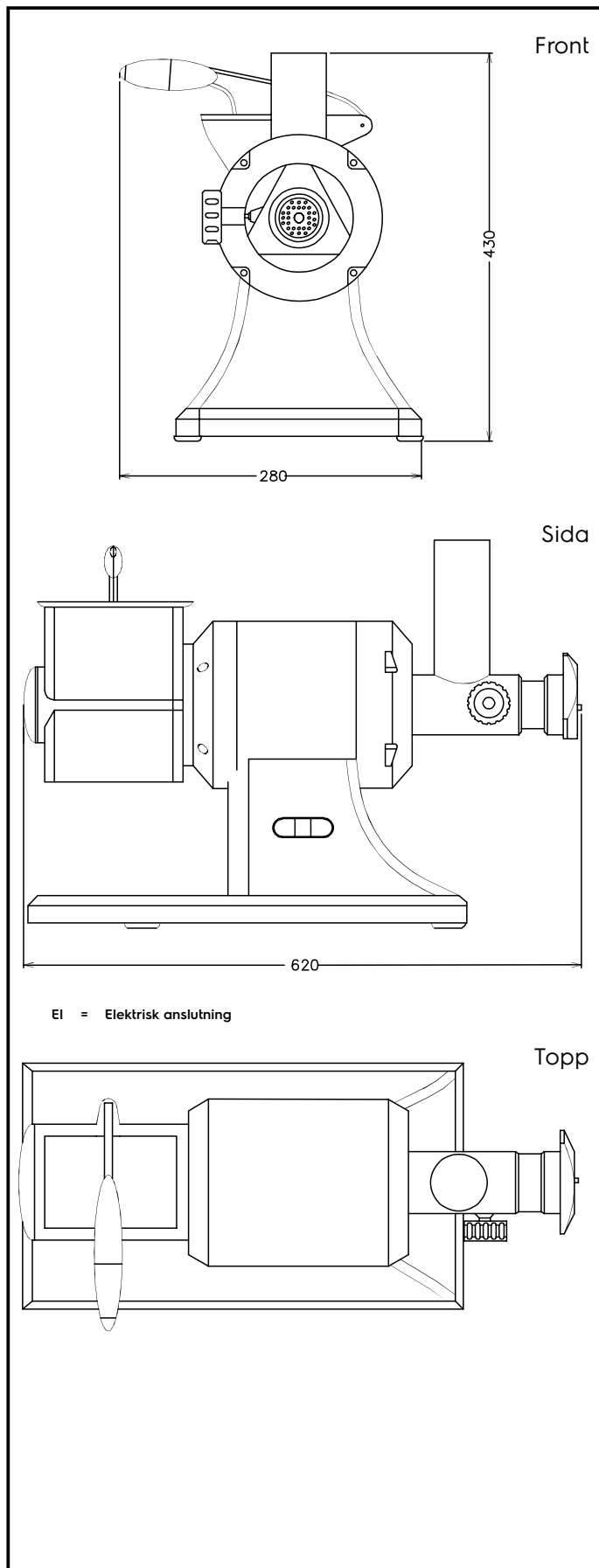
Köttkvarn med kapacitet upp till 250kg/h och kvarntillsats i rostfritt utförande.

Huvudfunktioner

- Även lämplig för att riva bröd, ost eller mala nötter.
- Mikrobrytare på locket som förhindrar oavsiktlig kontakt.
- Skydd under rivcylindern, framför tillbehöret för strimling för ytterligare skydd mot oavsiktlig kontakt.
- Oljebadets kuggväxelmotor skyddas av en termisk säkring.
- Malningsenheten kan enkelt tas bort för rengöring.
- Plattans diameter 82 mm och 22 typer av tillbehör.

Konstruktion

- Huvuddel i formgjutet aluminium med kvarnenhet, platta, självslipande kniv, matare och behållare i rostfritt stål (304 AISI).
- Motorhastighet vid rivning upp till 900 varv/minut.
- Motorhastighet för köttkvarn upp till 140 varv/minut.
- Vals och uppsamlingsbehållare i rostfritt stål ingår som standard.



Elektricitet

Spänning:	
603540 (MMG22)	400 V/3N ph/50 Hz
Total watt:	1.1 kW

Viktig information

Ytermått, bredd	280 mm
Ytermått, djup	620 mm
Ytermått, höjd	430 mm
Fraktvikt:	26.96 kg
Kvarn, kapacitet:	250-300 kg/h
Mått, kvarn:	370 x 245 x 50 mm
Mått, uppsamlingsfack:	310 x 235 x 50
Kapacitet, ost:	130 kg/h
Kapacitet, bröd:	150 kg/h
Storlek, bricka:	ø 230 x h 100 mm